

## LINHA DOC

### BOMBAS SUBMERSÍVEIS PARA ÁGUAS SUJAS

As bombas DOC são versáteis, resistentes à corrosão e compactas. Três versões básicas estão disponíveis, com potências de 0,3 a 0,7 kW. Também disponível na versão DOC 76VX com rotor Vortex.

#### APLICAÇÕES

- Drenagem de pequenos poços ou caixas de coleta de água pluvial, infiltrações, águas servidas domésticas.
- Pequenas irrigações de hortas ou de jardins com utilização de águas pluviais.
- Drenagens de emergência em locais inundados como garagens ou casas de máquinas.
- Transferências de reservatórios, depósitos ou piscinas.
- Fontes e chafarizes.

#### CARACTERÍSTICAS

- **Temperatura máxima do líquido** com a bomba parcialmente submersa: **40 °C.**
- **Motor seco.**
- Profundidade máxima de imersão: 5 m.
- **Isolamento classe B.**
- **Grau de proteção IP 68.**
- A DOC 36 tem vazão até 145 l/min, altura manométrica até 7 m e 10 mm de passagem livre de sólidos em suspensão. Só está disponível na versão monofásica.
- A DOC 76 tem vazão até 225 l/min, altura manométrica até 11 m e 10 mm de passagem livre de sólidos em suspensão.
- A DOC 76VX tem vazão até 180 l/min e 7 m de altura manométrica máxima, pode bombear líquidos com sólidos em suspensão com dimensão máxima de 20 mm.
- Opcionalmente pode ser fornecido o "Dispositivo para Aspiração Rebaixada", que pode ser montado tanto na DOC 36 como na DOC 76. Este dispositivo permite efetuar sucção até a remoção completa da água (até 3 mm de água residual).
- Versões:
  - Monofásica** 110 V 60 Hz 2 pólos (3450rpm).
  - Monofásica**, 220 V 60 Hz 2 pólos (3450rpm).
  - Trifásica**, 220 V 60 Hz 2 pólos (3450 rpm).
  - Trifásica**, 380 V 60 Hz 2 pólos (3450 rpm).
- Opcionalmente disponível em 50 Hz.

60 Hz



- Características das versões monofásicas: Interruptor de bóia pré-montado para o funcionamento automático da bomba (versão SG sem bóia, disponível opcionalmente), Condensador integrado. Protetor térmico para desligar a bomba em caso de sobre-aquecimento.

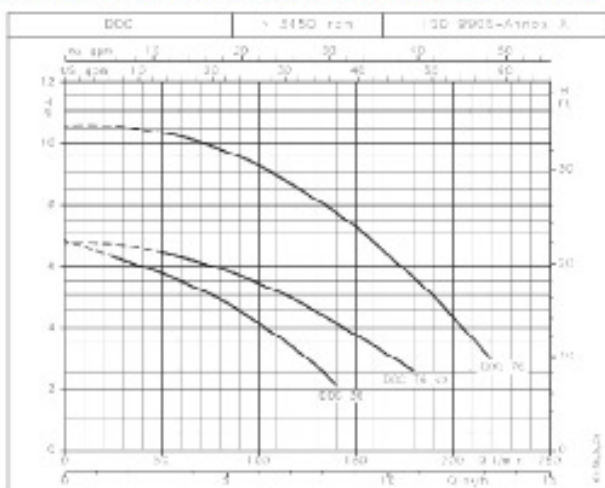
#### SISTEMA DE VEDAÇÃO "LAB-LIP SEAL"

- O motor elétrico é protegido por um sistema de três retentores labiais (Lip Seal). As pás traseiras no rotor mantêm partículas sólidas afastadas da unidade de vedação para prevenir o desgaste e assegurar vida longa ao conjunto. Também apresentam um labirinto duplo e um anel tipo "V-ring" no eixo.

#### TABELA DE MATERIAIS

COMPONENTE	MATERIAL
Corpo da bomba, Crivo de sucção, Aps, Suporte superior, Rotor	NORYL*
Caixa externa, Carcaça do motor, Tampa inferior, Parafusos e bridas	AÇO INOX (AISI 304 - DIN 1.4301)
Extensão do eixo	AÇO INOX (AISI 416 - DIN 1.4300)
Automatos	BORRACHA NITRÍLICA (NBR)

## LINHA DOC 60 Hz CARACTERÍSTICAS DE FUNCIONAMENTO



TIPO DE BOMBA	POTÊNCIA NOMINAL		Q - VAZÃO											
	SW	SP	10	12	15	20	25	30	35	40	45	50	55	60
DOC25 - DOC25-01	0,25	0,23	6,0	6,3	6,7	7,0	7,3	7,5	7,8	8,0	8,2	8,4	8,6	8,8
DOC30 - DOC30-01	0,35	0,33	10,0	10,5	11,0	11,5	12,0	12,5	13,0	13,5	14,0	14,5	15,0	15,5
DOC40 - DOC40-01	0,55	0,52	15,0	15,5	16,0	16,5	17,0	17,5	18,0	18,5	19,0	19,5	20,0	20,5
DOC50 - DOC50-01	0,75	0,72	20,0	20,5	21,0	21,5	22,0	22,5	23,0	23,5	24,0	24,5	25,0	25,5

As velocidades máximas são dadas em distribuidor - Vácuo e em condições nominais - Isento

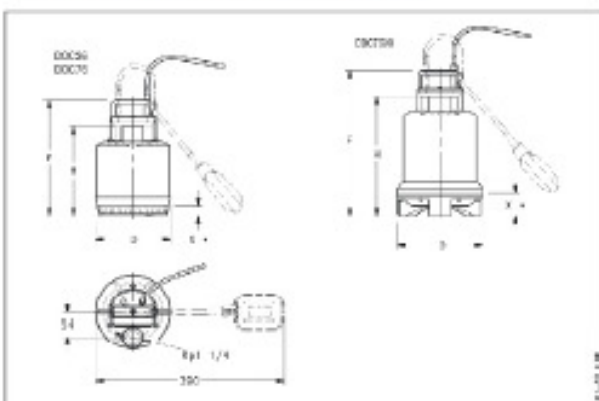
01/2019 - 4.2

TIPO DE BOMBA	MONTAGEM	POTÊNCIA ABSORVIDA (kW)	CORRENTE ABSORVIDA (A)	CORRENTE ABSORVIDA (A) @ 220V	CORRENTE ABSORVIDA (A) @ 230V	CORRENTE ABSORVIDA (A) @ 240V
DOC25 - DOC25-01	SW	0,22	0,47	6,3	-	-
DOC30 - DOC30-01	SW	0,32	0,68	10,0	-	-
DOC40 - DOC40-01	SW	0,52	1,00	15,0	-	-
DOC50 - DOC50-01	SW	0,72	1,40	20,0	-	-

\*TENSÃO DE ABSORÇÃO

01/2019 - 4.2

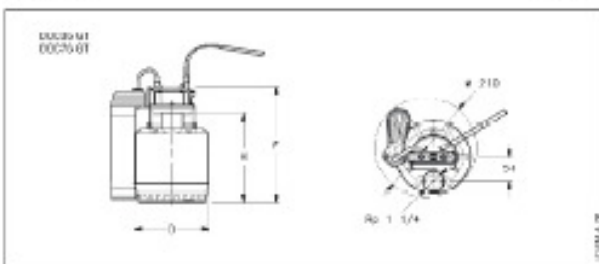
## DIMENSÕES E PESOS



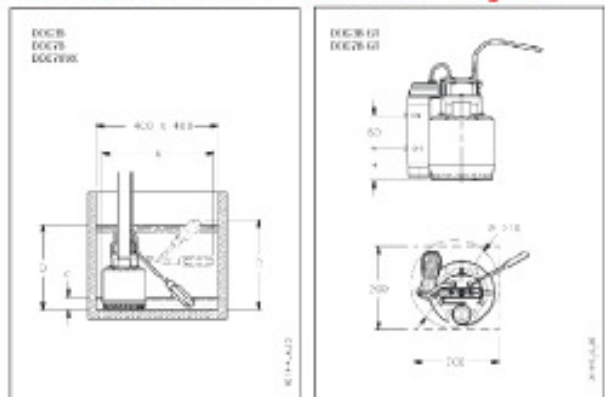
TIPO DE BOMBA	MONTAGEM	DIMENSÕES (mm)				PESO (kg)
		A	B	C	H	
DOC25	DOC25-01	190	130	155	30	2
DOC30	DOC30-01	230	130	155	30	2
DOC40	DOC40-01	270	130	155	40	2

\*TENSÃO DE ABSORÇÃO

01/2019 - 4.2



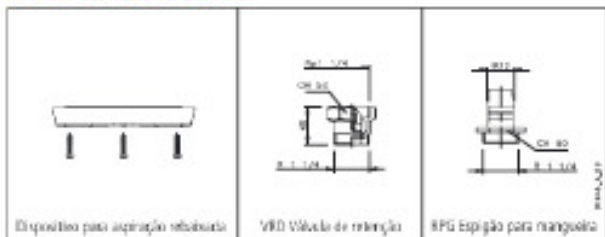
## EXEMPLOS DE INSTALAÇÃO



TIPO DE BOMBA	MONTAGEM	NÍVEL DE ABSORÇÃO (mm)				NÍVEL DE ABSORÇÃO (mm)
		A	B	C	H	
DOC25	DOC25-01	190	130	155	30	
DOC30	DOC30-01	230	130	155	30	
DOC40	DOC40-01	270	130	155	40	

01/2019 - 4.2

## ACESSÓRIOS



E: Equilíbrio para aspiração estável

VVD: Válvula de vácuo

EPG: Espigão para mangueira



Esta chave de bóia permite a instalação da bomba onde a utilização da bóia padrão não é possível devido ao espaço disponível. A bomba com este sistema deve ser instalada somente na vertical e utilizada apenas com água limpa. Os níveis de partida e parada da bomba com este sistema são fixos não podendo, portanto, ser modificados.

